

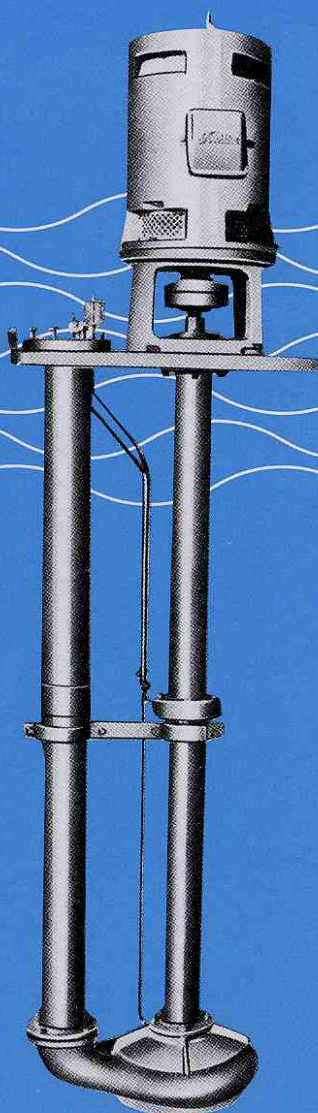


EBARA

CS2020JE

エバラ 立軸渦巻ポンプ

VWS型



土砂を含む水の排出に、細かい切粉を含む切削油の輸送に…。 小さな据付面積で大きな働き。

■用途

土砂を含む水の排出に……

こまかい切粉を含む切削油の輸送に……

その他一般工場排水に……

■設計基準

呼び径：50～150mm

ケーシング試圧：0.69MPa{7kgf/cm²}

(型番36：0.78MPa{8kgf/cm²})

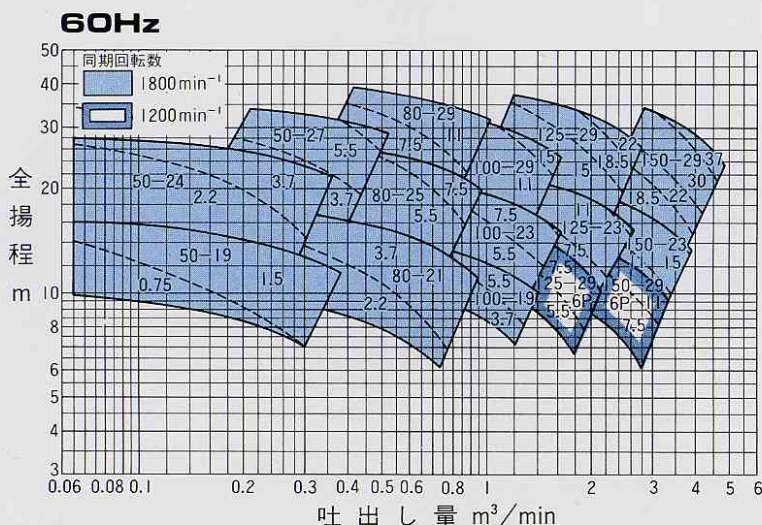
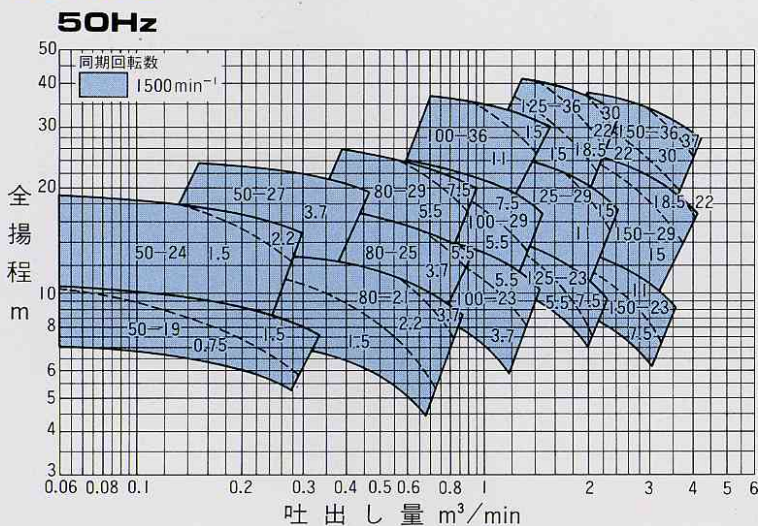
液の温度：0～60℃まで(油潤滑形)

0～80℃まで(水潤滑形)

■特長

1. 立軸槽内形で、ピット内に吊下げて設置しますので、据付面積が小さくてすみ、運転も簡単です。
2. セミオープン形インペラですから、多少のこまかい固形物や切粉が混入した液にも最適です。
3. 耐摩耗性の油潤滑特殊メカニカルシールで、軸や軸受メタルを保護しています。
(油潤滑形)

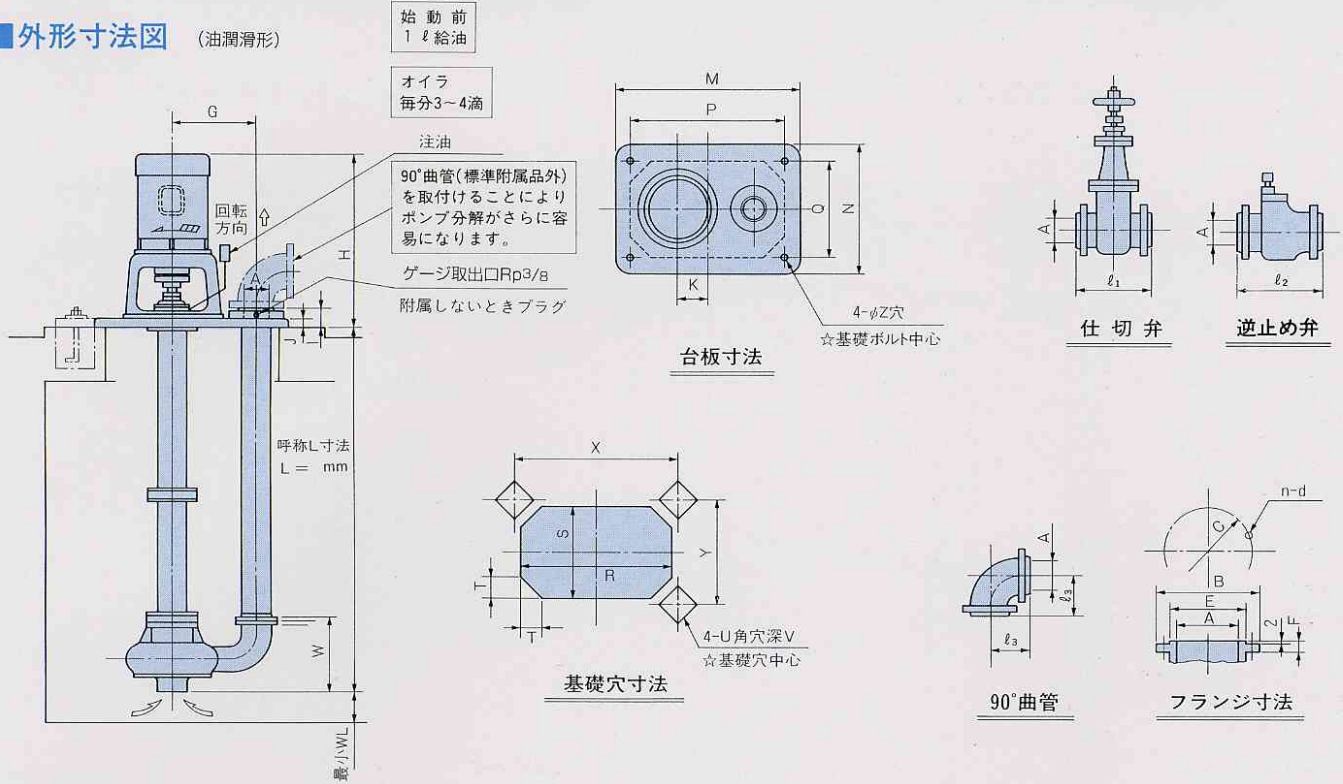
■選定図



注]

1. 線図内の数字は口径(mm)一枠番を示します。
2. 破線図内の数字は密度1000kg/m³の場合の電動機出力(kw)を示します。
3. 左の選定図は機名を選定するためのものです。使用要目によりインペラ寸法が異なりますから使用要目をはっきりご指示ください。
4. 取扱液の密度、粘度が清水と異なる場合はその都度ご照会ください。

■外形寸法図 (油潤滑形)



■寸法表

単位：mm

呼び径	型番	軸径	ポンプ寸法																			
			A	G	I	J	K	M	N	P	Q	R	S	X	Y	T	Z	U	V	W	H	WL
50	19	25	50	230	56	19	83	535	370	475	310	455	290	513	348	100	15	110	250	200	542	100
50	24	30	50	240	63	26	75	560	410	500	350	480	330	538	388	100	15	110	250	200	628	100
50	27	35	50	290	68	30	95	650	460	560	370	560	370	612	422	130	19	130	315	230	706	100
80	21	30	80	270	63	26	85	610	440	550	380	530	360	588	418	100	15	110	250	230	628	120
80	25	35	80	290	68	30	83	665	500	575	410	575	410	627	462	130	19	130	315	230	746	120
80	29	35	80	290	68	30	83	665	500	575	410	575	410	627	462	130	19	130	315	230	816	120
100	19	40	100	340	76	38	80	800	640	710	550	710	550	762	602	130	19	130	315	280	728	150
100	23	40	100	340	76	38	80	800	640	710	550	710	550	762	602	130	19	130	315	280	768	150
100	29	40	100	340	76	38	80	800	640	710	550	710	550	762	602	130	19	130	315	280	908	150
100	36	40	100	360	76	38	80	840	640	750	550	750	550	802	602	150	19	130	315	280	908	150
125	23	40	125	360	76	38	100	850	650	760	560	760	560	812	612	150	19	130	315	300	868	200
125	29	40	125	360	76	38	100	850	650	760	560	760	560	812	612	150	19	130	315	300	998	200
125	36	45	125	420	80	40	130	1000	760	890	650	890	650	936	696	180	24	150	400	300	1161	200
150	23	45	150	420	80	40	130	960	700	850	590	850	590	896	636	180	24	150	400	320	1011	230
150	29	45	150	420	80	40	130	960	700	850	590	850	590	896	636	180	24	150	400	320	1171	230
150	36	50	150	450	85	45	130	1070	820	960	710	960	710	1012	756	180	24	150	400	320	1276	230

口径	フランジ寸法								弁類寸法		
	B	C	E	F		d		n	ℓ ₁	ℓ ₂	ℓ ₃
				弁類	ポンプ	弁類	ポンプ				
50	155	120	100	18	35	15	M12	4	150	160	110
80	185	150	130	18	35	15	M12	8	180	185	140
100	210	175	155	20	35	15	M12	8	230	230	180
125	250	210	185	22	35	19	M16	8	250	255	215
150	280	240	215	22	35	19	M16	8	264	290	255

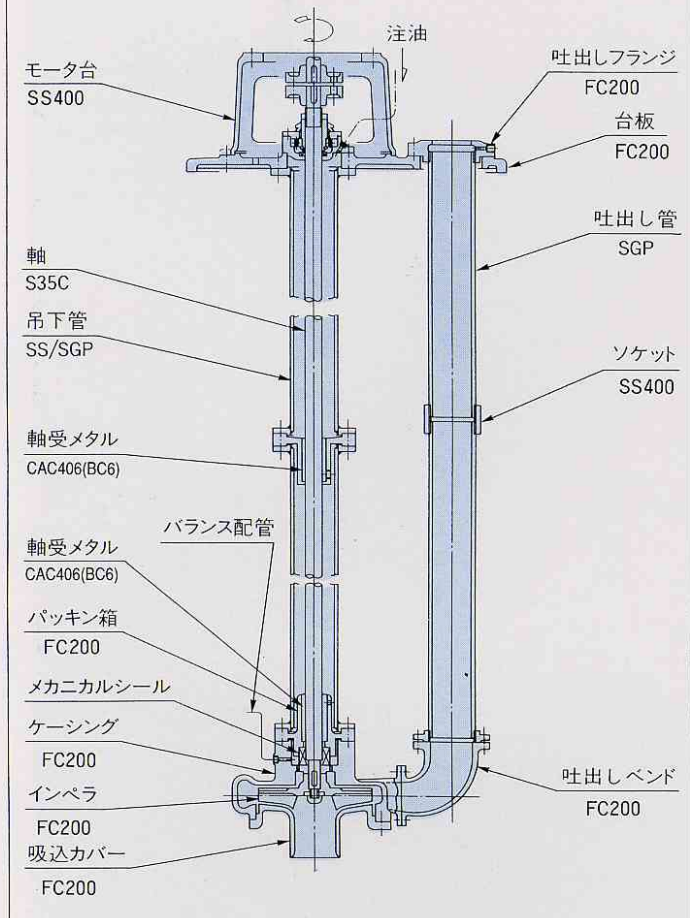
注) 1. H寸法は電動機により異なります。

2. ポンプ長さ(L)は1000~7200mmまで200mmとびに製作いたします。

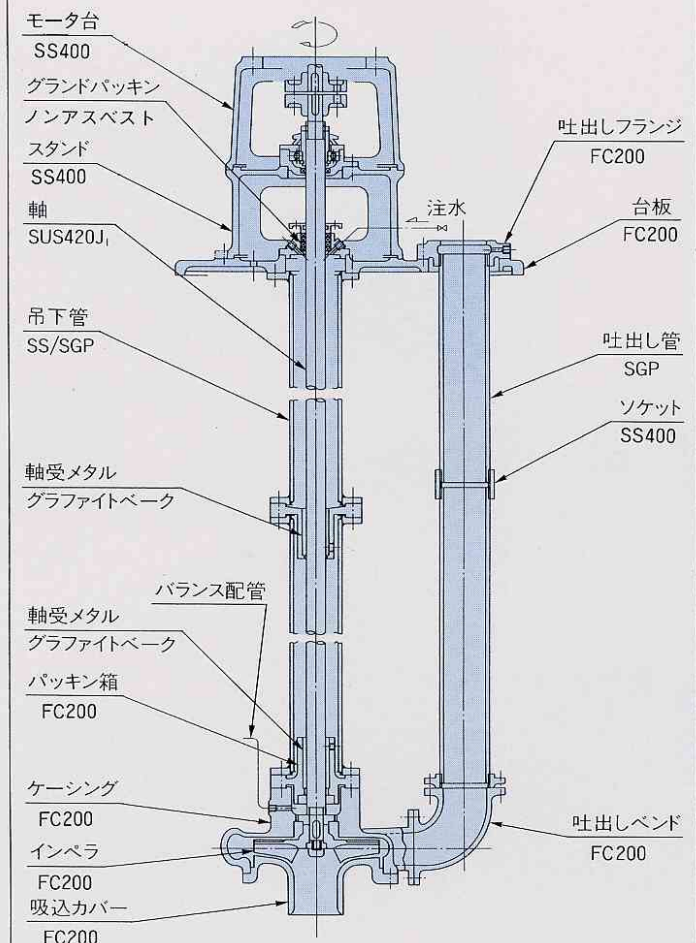
※呼び径50、型番27のポンプはB寸法が175mmになりますが、接続に問題はありません。

■構造・組立断面図

油潤滑形(標準仕様)



水潤滑形(特殊仕様)



注] ご要求によりステンレス製(水潤滑形)も製作いたします。

■標準付属品

基礎ボルト	組
相フランジ(ボルト付き)	個
カップリング	組
オイル/導管付き(油潤滑形)	1式

※本カタログ記載事項は予告なく変更することがありますので、ご計画に際し詳細は当社宛お問い合わせください。

株式会社 荏原製作所

●本 社 〒144-8510 東京都大田区羽田旭町11-1 ☎(03)3743-6111

本カタログに関するお問い合わせ、資料のご請求は下記支店、営業所へお願いいたします。

機械営業部

●東京事務所 〒144-8721 東京都大田区蒲田5-37-1ニッセイアロマスクエア ☎(03)5714-6511

●大阪支社 〒530-0003 大阪市北区堂島1-6-20堂島アバンザ ☎(06)6452-6679

●中部支社 〒460-0008 名古屋市中区栄3-7-20(日土地栄町ビル) ☎(052)264-4113

●支店——北海道・東北・北関東・東関東・神奈川・新潟・北陸・中国・四国・九州

●営業所——函館・旭川・帯広・青森・八戸・盛岡・秋田・山形・福島・郡山・茨城

いわき・つくば・鹿島・栃木・群馬・所沢・柏・袖ヶ浦・東京都・西東京・南東京

三多摩・神奈川北・厚木・長岡・富山・福井・山梨・長野・松本・岐阜・沼津・富士・静岡

浜松・岡崎・三重・四日市・滋賀・京都・東大阪・南大阪・北大阪・兵庫・奈良・和歌山

姫路・松江・水島・岡山・鳥取・福山・山口・徳山・徳島・松山・高知・北九州・久留米

長崎・熊本・大分・宮崎・南九州・沖縄